



**Pressure Washer  
Model No. RY80930  
Replacement Parts List**

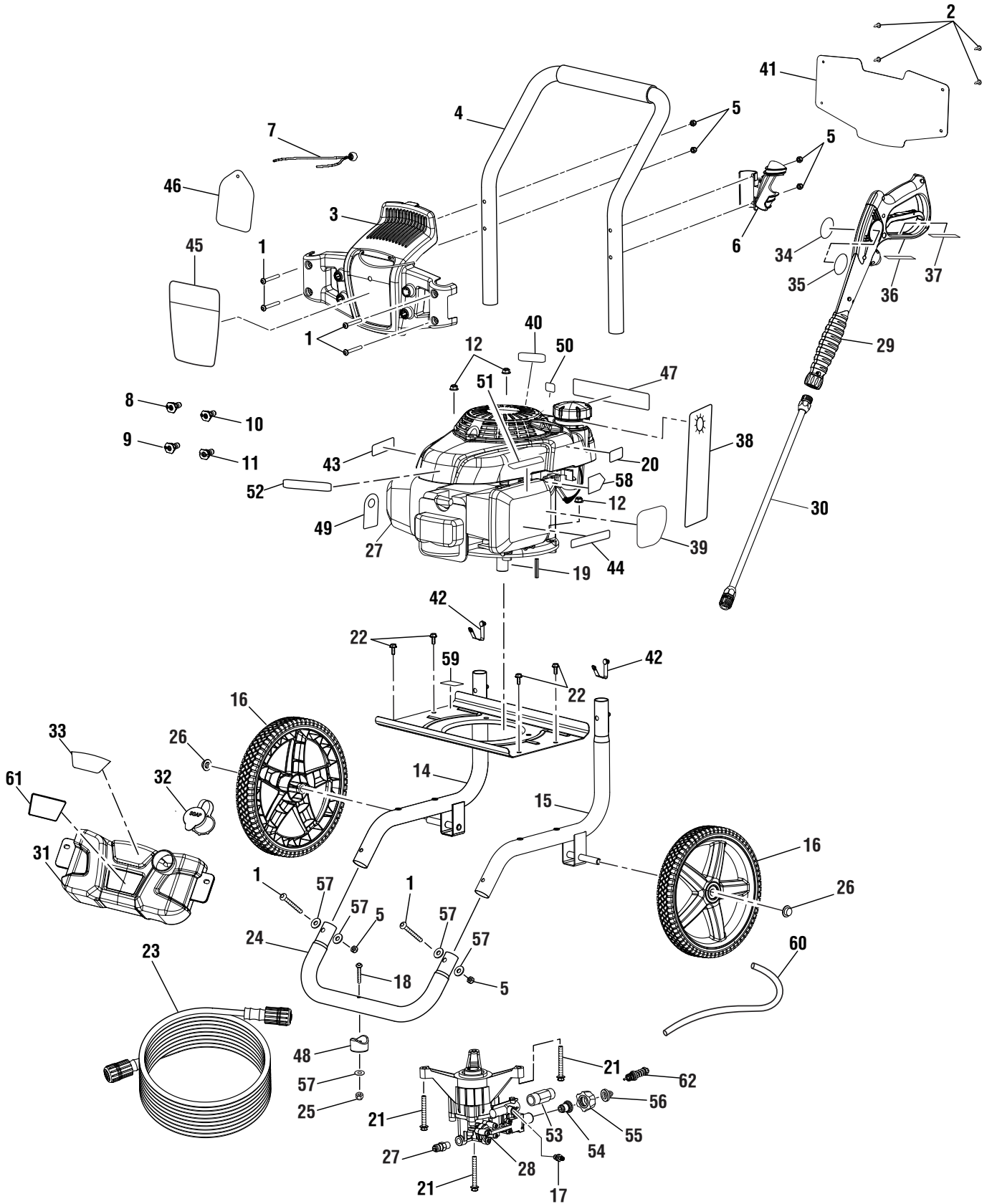
**Nettoyeur Haute Pression  
Numéro de modèle RY80930  
Liste des pièces de rechange**

**Lavadora a presión con motor  
Modelo núm. RY80930  
Lista de piezas de repuesto**

**TECHTRONIC INDUSTRIES NORTH AMERICA, INC.**

1428 Pearman Dairy Road, Anderson, SC 29625 USA  
1-800-860-4050 • [www.ryobitools.com](http://www.ryobitools.com)  
A subsidiary of Techtronic Industries Co., Ltd. • OTC: TTNDY

RYOBI PRESSURE WASHER MODEL NO. RY80930



## RYOBI PRESSURE WASHER MODEL NO. RY80930

The model number will be found on a label attached to the engine plate. Always mention the model number in all correspondence regarding your **PRESSURE WASHER** or when ordering replacement parts.

KEY NO.	PART NUMBER	DESCRIPTION	QTY	KEY NO.	PART NUMBER	DESCRIPTION	QTY
1	661503015	Screw (M6 x 48 mm, T30 Torx Hd.).....	6	31	580875009	Soap Tank .....	1
2	660923016	Screw (#6-20).....	4	32	310650004	Soap Tank Cap.....	1
3	310673006	Hose and Nozzle Holder (Inc. Key No. 7).....	1	33	941608003	Soap Dilution Label.....	1
4	308638042	Handle w/Foam.....	1	34	940786035	Label (Wand Logo) .....	1
5	678610006	Lock Nut (M6).....	6	35	940654084	Label (Wand Warning) .....	1
6	519313009	Wand Holder .....	1	36	940654228	Warning Label (Fr/Sp).....	1
7	310664001	Bungee Cord Assembly .....	1	37	940786020	Label (Wand Rating) .....	1
8	308700030	40° Nozzle .....	1	38	940473012	Danger Hangtag.....	1
9	308706011	Soap Nozzle .....	1	39	940698019	Engine Control Label.....	1
10	308699029	25° Nozzle.....	1	40	940947010	Combustion Label.....	1
11	308697029	0° Nozzle .....	1	41	524408007	Quick Start Panel .....	1
12	678774002	Flange Nut (M8 x 1.25).....	3	42	308421004	Lock Button w/Spring Clip.....	2
13	Note A	Engine (Honda GCV 160, 160cc OHC Vertical).....	1	43	940680027	Hot Surface Label .....	1
14	310703012	Main Frame Assembly (Left, Inc. Key No. 42).....	1	44	940803018	EMC Label.....	1
15	310704013	Main Frame Assembly (Right, Inc. Key No. 42) .....	1	45	940779114	Performance Label.....	1
16	308451053	Wheel .....	2	46	961039005	Nozzle Hangtag.....	1
17	308452002	Detergent Suction Kit.....	1	47	940894012	Danger Label.....	1
18	661501001	Screw (1/4-20 x 1.85 in., T30 Torx Hd.).....	1	48	570554002	Wear Pad.....	1
19	678041007	Output Shaft Key (40 mm).....	1	49	961454001	Dipstick Hangtag.....	1
20	940899003	Do Not Mix Label .....	1	50	940872003	No E85 Label.....	1
21	660962003	Bolt (M8 x 60 mm, Flange Hd.) .....	3	51	941486008	Inquiries Label .....	1
22	661505020	Bolt (M6 x 16 mm).....	4	52	941714004	Honda Brand Label .....	1
23	308835006	Hose (25 ft.).....	1	53	308862003	Outlet Tube.....	1
24	310742011	Front Frame(Inc. Key Nos. 18, 25, 48 & 57) .....	1	54	642058001	Spindle .....	1
25	678016006	Lock Nut (1/4-20) .....	1	55	310993003	Collar .....	1
26	679957001	Push Cap Nut (1/2 in.).....	2	56	308662001	Filter Screen (Pump Inlet).....	1
27	678169004	Thermal Release Valve .....	1	57	638128004	Washer (1/4 in.) .....	5
28	308653052	Pump (Inc. Keys 17, 53-56 & 63) .....	1	58	941550005	Engine On/Off Label.....	1
29	308760019	Trigger Handle Assembly (Inc. Keys Nos. 35 & 37).....	1	59	940871002	Oil Fill Location Label.....	1
30	308506006	Extension Wand .....	1	60	570728007	Chemical Siphon Tube .....	1
				61	941608002	Powered By Honda Label .....	1
				62	310924003	Pump Unloader Valve.....	1
				<b>Not Shown:</b>			
				120900147	Pump Protector (4 oz., Not Included)		
				990000742	Operator's Manual		
				990000743	Quick Start Guide		

**NOTE A:** OWT Industries, Inc., will not provide engines as replacement parts. Engines are covered through the engine manufacturer's warranty. Consult the accompanying engine manual or contact our service department for assistance.

## NETTOYEUR HAUTE PRESSION RYOBI MODÈLE NOS. RY80930

Le numéro de modèle se trouve sur une étiquette fixée sur le boîtier plaque du moteur. Ne jamais oublier de mentionner le numéro de modèle dans toute correspondance concernant le **NETTOYEUR HAUTE PRESSION** ou lors de la commande de pièces détachées.

PIÈCE RÉF.	DESCRIPTION	QTÉ	PIÈCE RÉF.	DESCRIPTION	QTÉ
1	661503015 Vis (M6 x 48 mm, tête T30 Torx) .....	6	34	940786035 Étiquette (logo de la lance) .....	1
2	660923016 Vis (#6-20) .....	4	35	940654084 Étiquette (avertissement sur la lance) .....	1
3	310673006 Tuyau et rangement de buse (inclure lég. réf. 7) .....	1	36	940654228 Étiquette d'avertissement (Français/Espagnol) .....	1
4	308638042 Poignée avec mousse .....	1	37	940786020 Étiquette (cotation de la lance) .....	1
5	678610006 Écrou de blocage (M6) .....	6	38	940473012 Étiquette attachées de danger .....	1
6	519313009 Support de lance .....	1	39	940698019 Étiquette de contrôle de moteur .....	1
7	310664001 Ensemble de tendeur élastique .....	1	40	940947010 Étiquette d'avertissement de combustion .....	1
8	308700030 40° Buse .....	1	41	524408007 Panneau de démarrage rapide .....	1
9	308706011 Buse à savon .....	1	42	308421004 Bouton de verrouillage w/agrafe à ressort .....	2
10	308699029 25° Buse .....	1	43	940680027 Étiquette de surface brûlante .....	1
11	308697029 0° Buse .....	1	44	940803018 Étiquette de EMC .....	1
12	678774002 Écrou à embase (M8 x 1,25) .....	3	45	940779114 Étiquette de démarrage .....	1
13	Note A Moteur (Honda GCV160 de 160 cc OHC Vertical) .....	1	46	961039005 Étiquette de buse .....	1
14	310703012 Ensemble cadre principal (gauche, inclure lég. réf. 42) .....	1	47	940894012 Étiquette de danger .....	1
15	310704013 Ensemble cadre principal (droite, inclure lég. réf. 42) .....	1	48	570554002 Pièce d'usure .....	1
16	308451053 Disque .....	2	49	961454001 Étiquette de jauge .....	1
17	308452002 Kit d'aspiration détergent .....	1	50	940872003 Étiquette de E85 .....	1
18	661501001 Vis (1/4-20 x 1.85 po, tête T30 Torx) .....	1	51	941486008 Étiquette de s'enquiert .....	1
19	678041007 Clavette d'arbre de sortie (40 mm) .....	1	52	940517007 Étiquette de Honda .....	1
20	940899003 Étiquette de ne pas mélanger .....	1	53	308862003 Tube de sortie .....	1
21	660962003 Boulon (M8 x 60 mm, tête flasque) .....	3	54	642058001 Broche .....	1
22	661505020 Boulon (M6 x 16 mm) .....	4	55	310993003 Collier .....	1
23	308835006 Tuyaux (7,62 m) .....	1	56	308662001 Écran filtrant (D'entrée pompe) .....	1
24	310742011 Avant cadre (inclure lég. réf. 18, 25, 48 et 57) .....	1	57	638128004 Rondelle (1/4 po) .....	5
25	678016006 Écrou de blocage (1/4-20) .....	1	58	941550005 Étiquette « marche/arrêt » de moteur .....	1
26	679957001 Écrou d'essieu (1/2 in.) .....	2	59	940871002 Étiquette de orifice de lieu remplissage d'huile de localización .....	1
27	678169004 Soupape thermique de relachement .....	1	60	570728007 Tube-siphon à produits chimiques .....	1
28	308653052 Pompe (inclure lég. réf. 17, 53-56 et 63) .....	1	61	941608002 Étiquette de alimenté par Honda .....	1
29	308760019 Ensemble poignée de gâchette (inclure lég. réf. 35 et 37) .....	1	62	310924003 Valve de déchargeur la pompe .....	1
30	308506006 Rallonge pour lance .....	1	<b>Pas illustré :</b>		
31	580875009 Réservoir de savon .....	1	120900147	Protectrice pour pompe 118 ml (4 oz., non inclus)	
32	310650004 Bouchon du réservoir de savon .....	1	990000742	Manuel d'utilisation	
33	941608003 Étiquette de dilution à détergent .....	1	990000743	Guide de démarrage rapide	

**NOTE A :** OWT Industries, Inc., ne fournit pas de moteurs dans ses pièces détachées. Les moteurs sont couverts par la garantie du fabricant de moteurs. Consulter le manuel du moteur inclus ou contacter notre département de service après-vente pour toute assistance.

## LAVADORA A PRESIÓN RYOBI MODELO NÚMS. RY80930

El número de modelo se encuentra en motor. Siempre mencione el número placa del modelo en toda correspondencia relacionada con el **LAVADORA DE PRESIÓN** o al hacer pedidos de piezas de repues

REF.	N/P	DESCRIPCIÓN	CANT	REF.	N/P	DESCRIPCIÓN	CANT
1	661503015	Tornillo (M6 x 48 mm, cab. T30 Torx).....	6	33	941608003	Etiqueta de diluirlo para jabón.....	1
2	660923016	Tornillo (#6-20) .....	4	34	940786035	Etiqueta (logo de rociador) .....	1
3	310673006	Soporte de boquilla y manguera (incl. núm. de ref 7) .....	1	35	940654084	Etiqueta (advertencia de rociador).....	1
4	308638042	Mango con goma espuma.....	1	36	940654228	Etiqueta de advertencia (Francés/Español) ..	1
5	678610006	Contratuercas (M6).....	6	37	940786020	Etiqueta (potencia de rociador).....	1
6	519313009	Soporte del rociador .....	1	38	940473012	Etiqueta colgada del peligro .....	1
7	310664001	Conjunto de cordón elástico .....	1	39	940698019	Etiqueta de control de motor.....	1
8	308700030	40° Boquilla.....	1	40	940947010	Etiqueta de advertencia de combustión .....	1
9	308706011	Boquilla para jabón.....	1	41	524408007	Panel de arranque rapido .....	1
10	308699029	25° Boquilla.....	1	42	308421004	Botón del seguro c/clip de resorte .....	2
11	308697029	0° Boquilla.....	1	43	940680027	Etiqueta superficial caliente.....	1
12	678774002	Tuerca de brida (M8 x 1,25).....	3	44	940803018	Etiqueta de EMC.....	1
13	Nota A	Motor (Honda GCV160 de 160 cc OHC Vertical) .....	1	45	940779114	Etiqueta de rendimiento .....	1
14	310703012	Montaje del armazón principal (izquierdo, incl. núm. de ref 42).....	1	46	961039005	Étiquette de buse.....	1
15	310704013	Montaje del armazón principal (derecho, incl. núm. de ref 42) .....	1	47	940894012	Etiqueta de peligro.....	1
16	308451039	Rueda .....	2	48	570554002	Almohadilla de desgaste .....	1
17	308452002	Juego para la succión de detergente .....	1	49	961454001	Etiqueta colgante de varilla de nivel de aceite.....	1
18	661501001	Tornillo (1/4-20 x 1.85 in., cab. T30 Torx) .....	1	50	940872003	Etiqueta del E85.....	1
19	678041007	Llave del eje propulsor (40 mm).....	1	51	941486008	Etiqueta de pregunta .....	1
20	940899003	Étiquette de ne pas mélanger.....	1	52	940517007	Etiqueta de lubricante.....	1
21	660962003	Perno (M8 x 60 mm, cab. de brida) .....	3	53	3088862003	Tubo de tornacorriente .....	1
22	661505020	Perno (M6 x 16 mm) .....	4	54	642058001	Husillo .....	1
23	308835006	Manguera (7,62 m).....	1	55	310993003	Collar.....	1
24	310742011	Armazón delantero (incl. núm. de ref 18, 25, 48 y 57) .....	1	56	308662001	Pantalla del filtro (Entrada de la bomba).....	1
25	678016006	Contratuercas (1/4-20) .....	1	57	638128004	Arandela (1/4 pulg.).....	5
26	679957001	Tuerca de sombrerete de empujón (1/2 pulg.).....	2	58	941550005	Étiquette « marche/arrêt » de moteur .....	1
27	678169004	Válvula de descarga térmica.....	1	59	940871002	Etiqueta del agujero de llenado de aceite de localización .....	1
28	308653052	Bomba (incl. núm. de ref 17, 53-56 y 63) ....	1	60	570728007	Tubo de sifón químico .....	1
29	308760019	Conjunto de mango del gatillo (incl. núm. de ref 35 y 37) .....	1	61	941608002	Étiquette de desarrollado por Honda .....	1
30	308506006	Tubo de extensión .....	1	62	310924003	Válvula del descargador la bomba .....	1
31	580875009	Tanque de jabón .....	1	<b>No se ilustra:</b>			
32	310650004	Tapa de tanque de jabón .....	1	120900147	Protector para bomba 118 ml (4 oz., no incluida)		
				990000742	Manual del operador		
				990000743	Guía inicial rápida		

**NOTA A:** OWT Industries, Inc., no proporcionará los motores como repuestos. Los motores están cubiertos por medio de la garantía del fabricante del motor. Consulte el manual adjunto del motor o comuníquese con nuestro departamento de servicio para recibir ayuda al respecto.

**TECHTRONIC INDUSTRIES NORTH AMERICA, INC.**

1428 Pearman Dairy Road, Anderson, SC 29625 USA

1-800-860-4050 • [www.ryobitools.com](http://www.ryobitools.com)

A subsidiary of Techtronic Industries Co., Ltd. • OTC: TTNDY